

# GARAGE DOOR OPENERS

*AUTOMAZIONI PER  
PORTE DA GARAGE*

OPERATEURS POUR  
PORTES DE GARAGE

# BOXTER

MADE IN ITALY 



**qui**  **lö**   
opening solutions

# BOXTER

BOXTER series garage door openers from QUIKO are electromechanical gear motors designed to automate projecting and non-projecting up-and-over doors up to 10m<sup>2</sup> (with one motor) or up to 14m<sup>2</sup> (with 2 motors). The silent movement and resistant construction materials that characterize the motor make it virtually invisible; the door remains perfectly blocked upon closure without needing additional locks. The control board incorporated in the QK-B220Q motor (230V), allows a quick and easy installation. The door can always be moved manually through the unlocking mechanism.

*I motoriduttori elettromeccanici QUIKO della serie BOXTER possono movimentare porte basculanti bilanciate a contrappesi con superficie massima di 10m<sup>2</sup> (con un motore) oppure 14m<sup>2</sup> (con 2 motori). La silenziosità nel movimento e la robustezza dei materiali utilizzati per la sua costruzione ne faranno dimenticare la presenza; la porta basculante rimane perfettamente bloccata in chiusura senza l'ausilio di ulteriori chiavistelli. Il modello QK-B220Q (230V) grazie all'elettronica incorporata può essere installato velocemente e con estrema facilità. In qualsiasi caso, il portone potrà essere movimentato manualmente utilizzando la chiavetta fornita per azionare lo sblocco.*

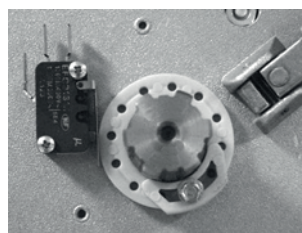
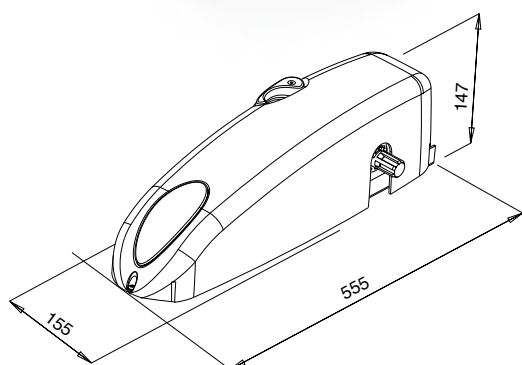
Les operateurs électromécaniques QUIKO de la série BOXTER peuvent animer portes basculantes à contre-poids avec une surface maximum de 10m<sup>2</sup> (avec un moteur) ou 14m<sup>2</sup> (avec 2 moteurs). Le silence en mouvement et la robustesse des matériaux utilisées pour sa construction en feront oublier sa présence; la porte basculante reste bloqué parfaitement en fermeture sans l'aide d'autres verrous. Le modèle QK-B220Q (230V) avec électronique incorporée peut être installé rapidement et avec extrême facilité. En cas quelconque, la porte peu être animée manuellement en utilisant la clé fournie pour actionner le déblocage.



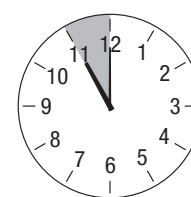
# BOXTER

**QK-B220** 230Vac max 10m<sup>2</sup>  
**QK-B220Q\*** 230Vac max 10m<sup>2</sup>  
**QK-B220QENC\*** 230Vac max 10m<sup>2</sup> encoder

\* With control board / Con centrale di comando / Avec logique de commande



Built-in limit switches  
*Fincorsa a bordo*  
 Avec fin de course



Easy and fast setup  
*Installazione facile e veloce*  
 Installation rapide et facile

TECHNICAL FEATURES	DATI TECNICI	DONNEES TECHNIQUES	QK-B220 QK-B220Q
Power	<i>Alimentazione</i>	Alimentation	230 Vac 50 / 60 Hz
Power absorbed (W)	<i>Potenza assorbita (W)</i>	Puissance absorbée (W)	250
Current absorbed (motor) (A)	<i>Assorbimento motore (A)</i>	Intensità (A)	1,3
Incorporated capacitor (µF)	<i>Condensatore incorporato (µF)</i>	Condensateur incorporé (µF)	10
Protection level (IP)	<i>Grado di protezione (IP)</i>	Indice de protection (IP)	44
Motor shaft speed (r.p.m.)	<i>Velocità albero motore (r.p.m.)</i>	Vitesse des arbres de moteur (r.p.m.)	1400
Output shaft speed (r.p.m.)	<i>Velocità albero d'uscita (r.p.m.)</i>	Vitesse des arbres de sortie (r.p.m.)	1,7
Reduction ratio	<i>Rapporto di riduzione</i>	Rapport de réduction	1/820
Opening time (s)	<i>Tempo di apertura (s)</i>	Vitesse (s)	15
Working temp. (°C Min/Max)	<i>Temp. di esercizio (°C Min/Max)</i>	Temp. de service (°C Min/Max)	-30/+70
Work cycle (%)	<i>Ciclo di lavoro (%)</i>	Cycle de travail (%)	60
Motor weight (kg)	<i>Peso motore (kg)</i>	Poids moteur (kg)	9,5
Insulation class	<i>Classe di isolamento</i>	Classe d'isolation	F
Thermal cut-out (°C)	<i>Termoprotezione (°C)</i>	Protection thermique (°C)	140

KIT

**QK-B220KIT**  
**QK-B220ENCKIT**

230Vac max 10m<sup>2</sup>  
230Vac max 10m<sup>2</sup> encoder

20 PCS  
PALLET



KIT LIGHT

KIT FULL

Gearmotor + Control board with 433,92MHz receiver and Antenna + Brackets for central installation + 4 channel transmitter + Pair of IR photocells + Flashing lamp

*Motoriduttore + Centrale con radiricevente 433,92MHz e Antenna + Gruppo di fissaggio centrale + Telecomando quadricanale + Coppia di fotocellule IR + Lampeggiante*

Motoréducteur + Logique de commande avec récepteur radio 433,92MHz et Antenne + Groupe de fixation central + Emetteur 4 canaux + Jeu de photocellules IR + Feu clignotant

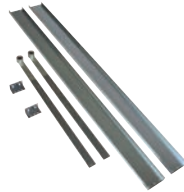
The content of the package may vary: consult the retailer  
*Il contenuto della confezione potrebbe variare: contattare il rivenditore*  
Le contenu du paquet peut varier: contactez revendeur

KIT DUO

**QK-B220KITDUO**  
**QK-B220ENCKITDUO**

230Vac max 14m<sup>2</sup>  
230Vac max 14m<sup>2</sup> encoder

20 PCS  
PALLET



KIT LIGHT

KIT FULL

Pair of gearmotors + Control board with 433,92MHz receiver and Antenna + Brackets for lateral installation + 4 channel transmitter + Pair of IR photocells + Flashing lamp

*Coppia di motoriduttori + Centrale con radiricevente 433,92MHz e Antenna + Gruppo di fissaggio laterale + Telecomando quadricanale + Coppia di fotocellule IR + Lampeggiante*

Paire de motoréducteurs + Logique de commande avec récepteur radio 433,92MHz et Antenne + Groupe de fixation a côté + Emetteur 4 canaux + Jeu de photocellules IR + Feu clignotant

The content of the package may vary: consult the retailer  
*Il contenuto della confezione potrebbe variare: contattare il rivenditore*  
Le contenu du paquet peut varier: contactez revendeur



# OPTIONALS



## QK-CE220BASC

230V control board with 433,92MHz radioreceiver

*Centrale 230V con radioricettore 433,92MHz*

Logique de commande 230V avec récepteur 433,92MHz



## QK-GFCT

Set of brackets for central installation

*Gruppo di fissaggio centrale*

Groupe de fixation central



## QK-GFLT

Set of brackets for lateral installation

*Gruppo di fissaggio laterale*

Groupe de fixation a côté



## QK-BBDBOC QK-BBDTON

Straight telescopic arm with bushing / round rod

*Braccio dritto telescopico con bussola / tondino*

Bras droit télescopique avec boussole / barré



## QK-BBCBOC QK-BBCTON

Pair of curved telescopic arms with bushing / round rod

*Coppia di bracci curvi telescopici con bussola / tondino*

Couple des bras courbes télescopiques avec boussole / barré



## QK-BLONGS QK-BLONGM QK-BLONGL

550 / 1600 / 2000mm motor supporting bracket

*Staffa supporto motore da 550 / 1600 / 2000mm*

Patte de support du moteur de 550 / 1600 / 2000mm



## QK-BALBS QK-BALBL

1500 / 2000mm drive shaft (2pcs)

*Albero di trasmissione da 1500 / 2000mm (2pz)*

Arbre de transmission de 1500 / 2000mm (2pcs)

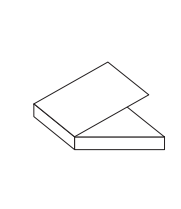


## QK-SEBE

Kit for external unlocking with key

*Kit per lo sblocco dall'esterno con chiave*

Kit pour déblocage de l'extérieur avec clés



For other optionals refer to the corresponding page of the catalogue

*Per altri optional andare alla relativa pagina del catalogo*

Pour autres optional se référer à la page correspondante du catalogue

**Quiko Italy**

Via Seccalegno, 19  
36040 Sossano (VI) - Italy  
Tel. +39 0444 785513  
Fax +39 0444 782371  
[info@quikoitaly.com](mailto:info@quikoitaly.com)  
[www.quikoitaly.com](http://www.quikoitaly.com)



 MADE IN ITALY

**qui**lo®  
opening solutions

QUIKO can technically improve the quality of its products without any prior notice.

*QUIKO può apportare ai suoi prodotti modifiche tecniche, migliorative della qualità, senza preavviso.*

Quiko se réserve le droit d'apporter des modifications et améliorations techniques sans préavis.