

# SUB

Discerning architects and builders insist that automatic gate mechanisms have to be invisible; this is especially important during the renovation of historical buildings. One of the best ways of maintaining the clean lines of a gate is to use QUIKO underground swing gate openers of the SUB range. These can be installed underground, safely out of sight, in their special foundation boxes with drainage holes to deal with rainwater. A handy feature is their easily accessible manual unlocking mechanism so that the gate can be opened manually during electrical blackouts. The gearmotors are lubricated with permanent grease and they are almost maintenance free. The optional accessory QK-KIT18016 allows for a 180° opening of the leaf. All the components are tough and hard-wearing, made in steel, iron, aluminum and bronze using cutting edge technology and expert workmanship that guarantees reliability and long lastingness of the whole system.

*Progettisti e restauratori particolarmente attenti richiedono che per mantenere inalterata l'estetica del cancello, soprattutto nel caso del recupero di edifici storici, il meccanismo di apertura del cancello sia invisibile. Per mantenere inalterata l'estetica del cancello i motoriduttori interrati QUIKO della serie SUB rappresentano la scelta migliore: facili da installare grazie alle casse di fondazione munite di fori per lo scarico dell'acqua piovana, hanno un meccanismo di sblocco manuale facilmente accessibile che permette di aprire il cancello anche in caso di blackout elettrici. Il motoriduttore è lubrificato con grasso permanente e non richiede alcuna manutenzione garantendo un funzionamento inalterato nel tempo; inoltre l'accessorio opzionale (QK-KIT18016) permette l'apertura dell'anta fino a 180°. Tutti i componenti sono estremamente robusti, costruiti in acciaio, ferro, alluminio e bronzo con tecnologie e metodi di lavorazione attenti e scrupolosi che garantiscono la durata nel tempo e l'affidabilità della gamma SUB.*

Les architectes et restaurateurs particulièrement attentifs demandent, pour maintenir inaltérée l'esthétique de portail surtout dans le cas de bâtiments historiques, que le mécanisme d'ouverture de la portail doit être invisible. Pour ces exigences les operateurs enterrés QUIKO de la série SUB représentent le meilleur choix: faciles à installer, les caisses de fondations sont munies des trous pour le drainage de l'eau de pluie, un mécanisme de déblocage manuel accessible aisément, permet d'ouvrir le portail en cas de manque d'électricité. L'opérateur est lubrifié avec gras, donc il n'as pas besoin de entretien, tout ce qui en garantit un fonctionnement inaltéré dans le temps; accessoire optionnel, QK-KIT18016 permet l'ouverture de la porte jusqu'à 180°. Tous les composants sont extrêmement robustes, construit en acier, fer, aluminium et bronze avec des technologies et méthodes de travail scrupuleuse qui garantissent la durée dans le temps et la fiabilité de la gamme SUB.

## NEW FEATURES

1

Stainless steel output shaft with NEW anti-slack system

*Albero di uscita in acciaio inox con NUOVO sistema anti-lasco*

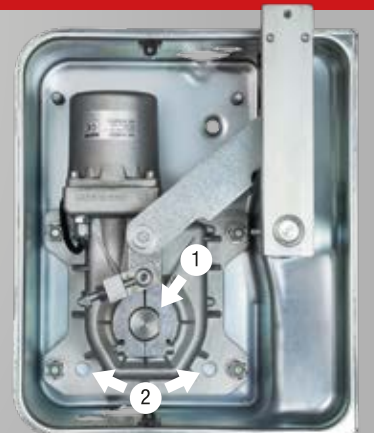
*Arbre de sortie en acier inoxydable avec NOUVEAU système sans-jeu*

2

Additional fixing holes for increased compatibility between motor and pre-existing foundation boxes of other brands

*Fori addizionali di fissaggio per maggiore compatibilità tra motore e casse di fondazione pre-installate di altri marchi*

*Trous de montage supplémentaires pour la compatibilité plus accrue, entre moteur et caisses de fondation préinstallées d'autres marques*



Quiko Italy  
Via Seccalegno, 19  
36040 Sossano (VI) - Italy  
Tel. +39 0444 785513  
Fax +39 0444 782371  
info@quikoitaly.com  
www.quikoitaly.com



MADE IN ITALY

**quikö**  
opening solutions

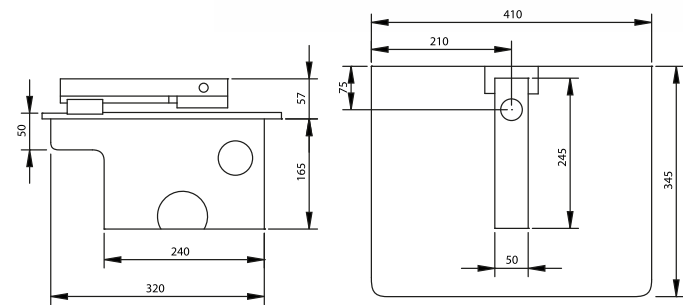
**quikö**  
opening solutions

# SUB

**QK-SUB220** 230Vac max 3,5m  
**QK-SUB24** 24Vdc max 3,5m



Manual release system  
 Sblocco manuale  
 Déblocage manuel



Installation limits per leaf Limiti di impiego per anta Contraintes d'utilisation				
	2 m	2,5 m	3 m	3,5 m
QK-SUB220	800kg	600kg	500kg	400kg
QK-SUB24	700kg	500kg	400kg	300kg

The values shown within the table above can be considerably reduced in windy areas.

I valori mostrati nella tabella sopra possono essere ridotti considerevolmente in zone ventose.

Les valeurs indiquées dans le tableau peuvent être considérablement réduits dans les zones venteuses.

TECHNICAL FEATURES	DATI TECNICI	DONNEES TECHNIQUES	QK-SUB220	QK-SUB24
Power	Alimentazione	Alimentation	230Vac 50 / 60Hz	24Vdc
Power absorbed (W)	Potenza assorbita (W)	Puissance absorbée (W)	280	50
Capacitor (µF)	Condensatore (µF)	Condensateur (µF)	12,5	-
Protection level (IP)	Grado di protezione (IP)	Indice de protection (IP)	67	67
Max. thrust (N)	Spinta max. (N)	Couple max (N)	380	300
Opening time (sec)	Tempo apertura (sec)	Vitesse (sec)	16	16
Working temp. (°C Min/Max)	Temp. di esercizio (°C Min/Max)	Temp. de service (°C Min/Max)	-30/+70	-30/+70
Thermal cut-out (°C)	Termoprotezione (°C)	Protection thermique (°C)	150	-
Working cycle (%)	Ciclo di lavoro (%)	Cycle de travail (%)	50	100
Motor weight (kg)	Peso motore (kg)	Poids (kg)	10	10
Max. leaf length (m)	Lunghezza max. anta (m)	Longueur maxi vantail (m)	3,5	3,5

**KIT**  
**QK-SUB220KIT** 230Vac max 3,5m (X2)  
**QK-SUB24KIT** 24Vdc max 3,5m (X2)

**QK-SUB220KIT** 230Vac max 3,5m (X2)  
**QK-SUB24KIT** 24Vdc max 3,5m (X2)  
 Stainless steel foundation boxes  
 Casse di fondazione in acciaio inox  
 Caisse de fondations en acier inox

**18 PCS PALLET**



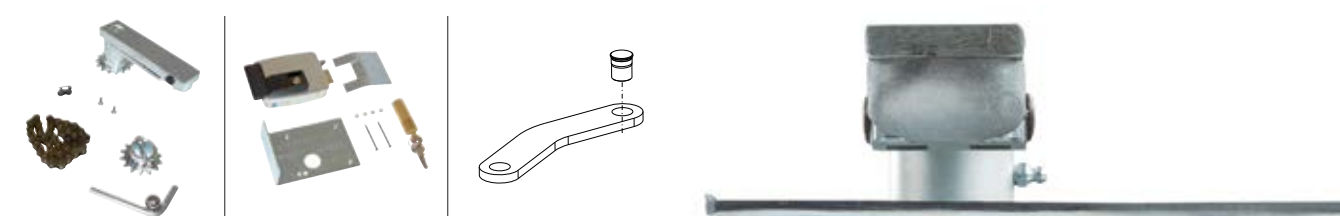
<p><b>KIT LIGHT</b></p> <p>Pair of gearmotors and foundation boxes + Control board with 433,92MHz receiver and Antenna + 4 channel transmitter + Pair of IR photocells + Flashing lamp + Key switch</p>	<p><b>KIT FULL</b></p> <p>Coppia di motoriduttori e casse di fondazione + Centrale con radiricevente 433,92MHz e Antenna + Telecomando quadricanale + Coppia di fotocellule IR + Lampeggiante + Selettore a chiave</p>	<p>Deux motoréducteurs avec caisses de fondation + Logique de commande avec récepteur radio 433,92MHz et Antenne + Emetteur 4 canaux + Jeu de photocellules IR + Feu clignotant + Sélecteur à clé</p>
---	--	---

The content of the package may vary: consult the retailer  
 Il contenuto della confezione potrebbe variare: contattare il rivenditore  
 Le contenu du paquet peut varier: contactez revendeur

## OPTIONALS



<p><b>QK-CE220BATRL4/E</b></p> <p>230V control board with 433,92MHz radioreceiver</p> <p>Centrale 230V con radioricevente 433,92MHz</p> <p>Logique de commande 230V avec récepteur 433,92MHz</p>	<p><b>QK-CE24BATRE</b></p> <p>24V control board with 433,92MHz radioreceiver</p> <p>Centrale 24V con radioricevente 433,92MHz</p> <p>Logique de commande 24V avec récepteur 433,92MHz</p>	<p><b>QK-BPACK1</b></p> <p>12V batteries (X2)</p> <p>Batteria 12V (X2)</p> <p>Batterie 12V (X2)</p>	<p><b>QK-CFSUB</b></p> <p>Zinc-plated steel foundation box with unlocking system</p> <p>Cassa di fondazione in ferro zincato a caldo con sistema di sblocco</p> <p>Caisson de fondation en fer galvanisé à chaud avec système de déblocage</p>	<p><b>QK-CFSUBI</b></p> <p>Stainless steel foundation box with unlocking system</p> <p>Cassa di fondazione in acciaio inox con sistema di sblocco</p> <p>Caisson de fondation en acier inox avec système de déblocage</p>	<p><b>QK-FCKIT16</b></p> <p>Mechanical limit switches kit for opening and closing for one motor</p> <p>Kit fincorsa meccanici per apertura e chiusura per un motore</p> <p>Kit fins de course mécaniques pour ouverture et fermeture pour un moteur</p>
--	---	---	--	---	---



<p><b>QK-KIT18016</b></p> <p>Accessory for opening up to 180° for one motor</p> <p>Accessorio per apertura fino a 180° per un motore</p> <p>Accessoire pour ouvertures jusqu'à 180° pour un moteur</p>	<p><b>QK-ELS</b></p> <p>12V vertical electrical lock</p> <p>Elettroserratura 12V verticale</p> <p>Serrure électrique 12V verticale</p>	<p><b>QK-BRASUB</b></p> <p>Optional curved bracket to make QK-SUB220 gearmotor compatible with pre-installed foundation boxes of other brands</p> <p>Staffa opzionale per rendere il motoriduttore QK-SUB220 compatibile con casse di fondazione preinstallate di altri marchi</p> <p>Patte d'angle, optionelle, pour rendre le moteur QK-SUB220 compatible avec les caisses de fondation d'autres marques</p>
--	--	--

