



# Boxter

made in Italy

**qui>lö**<sup>®</sup>  
opening solutions

Les operateurs électromécaniques QUIKO du série BOXTER peuvent animer portes basculantes à contrepoids avec une surface maximum de 10m<sup>2</sup> avec un moteur ou 14m<sup>2</sup> avec 2 moteurs. Le silence en mouvement et la robustesse des matériaux utilisées pour sa construction en feront oublier sa présence; la porte basculante reste bloqué parfaitement en fermeture sans l'aide d'autres verrous. Le modèle QK-B220Q (230V) avec électronique incorporée peut être installé rapidement et avec extrême facilité; le modèle QK-B24 (24V) avec le kit spécial batteries tampon (QK-BPACK) en option, permet d'animer la porte aussi en cas d'absence de courant. En cas quelconque, la porte peu être animée manuellement en utilisant la clef fournie pour actionner le déblocage. La sûreté anti-écrasement est garantie dans la version à 24V (QK-B24) par friction ampèremétrique et dans la version à 230V (QK-B220Q) par régulation de couple du moteur.

*Seria garażowych siłowników BOXTER firmy QUIKO to elektromechaniczne napędy zaprojektowane do automatycznego otwierania drzwi jedno-segmentowych z przeciwwagą i maksymalną powierzchnią 10m<sup>2</sup> (z jednym silnikiem) lub też 14m<sup>2</sup> (z dwoma silnikami). Cicha praca i odporna konstrukcja, które charakteryzują siłownik, czynią go praktycznie niezauważalnym; drzwi pozostają doskonale zablokowane na zamknięciu bez potrzeby stosowania dodatkowych zamków. Centralka sterująca w zestawie QK-B220KIT (230V) pozwala na szybką i łatwą instalację. Zestaw QK-B24KIT (24V) dzięki opcjonalnemu zestawowi QK-BPACK dostępnym na życzenie, może pracować nawet w przypadku braku zasilania 230V. Drzwi mogą być otwierane ręcznie poprzez mechanizm odblokowujący. Więcej bezpieczeństwa: QK-B24KIT (24V) posiada amperometryczny system anty przygniecieniowy ze sprzęgłem, a QK-B220KIT (230V) posiada system regulacji i dostosowania momentu obrotowego.*

Серия гаражных сервомоторов BOXTER фирмы QUIKO - это электромеханические привода, zaprojektowane для автоматического открывания одноsegmentных дверей с противовесом и максимальную поверхность 10m<sup>2</sup> (с одним двигателем) или тоже 14m<sup>2</sup> (с двумя двигателями). Тихая работа и стойкая конструкция, характеризующие сервомотор, делают его почти незаметным; дверь остаётся автоматически заблокирована на закрытии без потребности применения дополнительных замков. Управляющий коммутатор, находящийся в наборе QK-B220 (230V), приводит к скорой и лёгкой монтировке. Благодаря дополнительному набору QK-BPACK, доступному по желанию, набор QK-B24 (24V) может работать даже в случае недостатка питания 230 V. Дверь может открываться ручным механизмом разблокирования. Более безопасности: QK-B24KIT (24V) имеет амперометрическую систему против сжимания с муфтой, а QK-B220KIT (230V) обладает системой регулирования и приспособливания поворотного момента.

Disegnato per **durare** nel tempo.



# Boxter

Débloqué manuel avec clé  
*Ręczne odblokowanie kluczem*  
 Ручная разблокировка  
 ключом



**QK-B220** 230Vac max 10m<sup>2</sup>  
**QK-B220Q\*** 230Vac max 10m<sup>2</sup>  
**QK-B24** 24Vdc max 10m<sup>2</sup>  
**QK-B24Q\*** 24Vdc max 10m<sup>2</sup>

Silencieux  
*Całkowicie bezgłośny w działaniu*  
 Полное бесшумие в действии



\* Centrale incorporée/ Wbudowana centralka/ Встроенный коммутатор

## DONNEES TECHNIQUES

Alimentation  
 Puissance absorbée (W)  
 Intensité (A)  
 Condensateur incorporé (µF)  
 Indice de protection (IP)  
 Vitesse des arbres dans moteur  
 Vitesse des arbres de sortie (rpm)  
 Rapport de réduction  
 Vitesse (sec)  
 Temp. de service (°C Min./Max)  
 Cycle de travail (%)  
 Poids (kg)  
 Classe d'isolation  
 Protection thermique (°C)  
 Centrale incorporée

## DANE TECHNICZNE

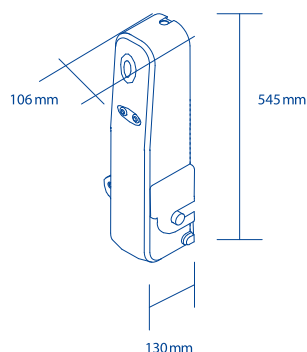
Zasilanie  
 Pobór mocy (W)  
 Pobór prądu (A)  
 Wbudowany kondensator (µF)  
 Poziom zabezpieczenia (IP)  
 Prędkość obrotowa silnika (obr/min)  
 Prędkość obr. przekładni (obr/min)  
 Stopień redukcji przekładni  
 Czas otwierania (sek)  
 Temp. pracy (°C Min./Max)  
 Częstotliwość pracy (%)  
 Waga silnika (kg)  
 Klasa izolacji  
 Zabezpieczenie termiczne (°C)  
 Wbudowana centralka kontrolna

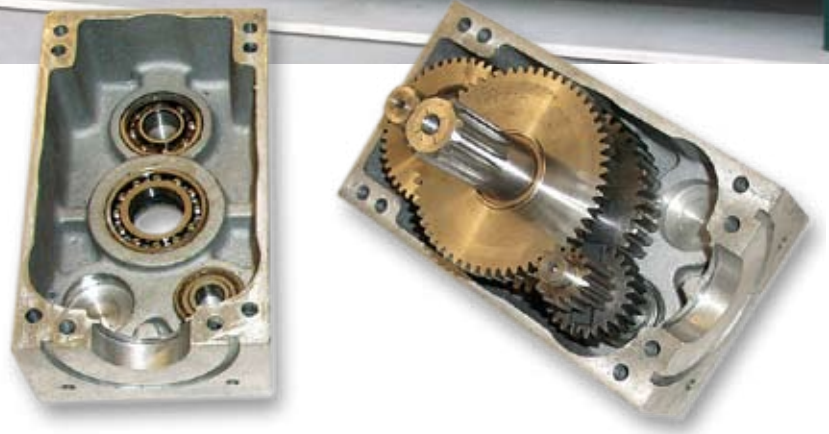
## ТЕХНИЧЕСКИЕ ДАННЫЕ

Мощность  
 Потребляемая мощность (Вт)  
 Потребляемый ток (А)  
 Встроенный конденсатор (µF)  
 Класс защиты (IP)  
 Вращающаяся скорость двигателя (rpm)  
 Вращающаяся скорость передачи (rpm)  
 Сообщение редукции  
 Время открытия (сек)  
 Темпер. режим (°C Мин./ Макс.)  
 Интенсивность (%)  
 Вес двигателя (кг)  
 Класс изоляции  
 Термическая защита (°C)  
 Встроенный коммутатор

	QK-B220 QK-B220Q	QK-B24 QK-B24Q
	230Vac 50Hz	24Vdc
	250	80
	1,3	2,5
	10	-
	44	
	1400	
	1,7	
	1/820	
	15	
	-30/+70	
	60	100
	9,5	
	F	
	140	-
	-	-

Disponibile aussi en 110V/ Dostępne również w wersji 110V/ Доступны также в версии 110V





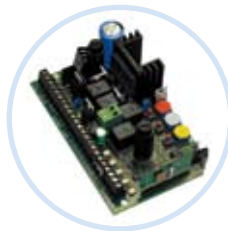
Designed to **last long.**

**QK-CE220RL**

Logique de commande 230V avec récepteur 433,92 MHz

*Centralka 230V z radioodbiornikiem 433,92 MHz*

Блок управления 230V с радиоприемником 433,92 MHz

**QK-CE24RLIMB**

Logique de commande 24V avec récepteur 433,92 MHz

*Centralka 24V z radioodbiornikiem 433,92 MHz*

Блок управления 24V с радиоприемником 433,92 MHz

**QK-BPACK**

Kit 2 batteries 12V de secours + chargeur

*Zestaw: ładowarka akumulatorów + 2 akumulatory 12V*

Набор из 2 батарей на 12V с зарядным устройством

**QK-BBD**

Bras astucieux télescopique

*Ramię teleskopowe*

Прямо телескопическая рука

**QK-BBDBOC**

Bras astucieux télescopique avec boussole / rond

*Ramię teleskopowe z tuleją/ ze sworzniem*

Прямо телескопическая рука с прутком переводной муфты / раунда

**QK-BBDTON**

Bras astucieux télescopique avec boussole / rond

*Ramię teleskopowe z tuleją/ ze sworzniem*

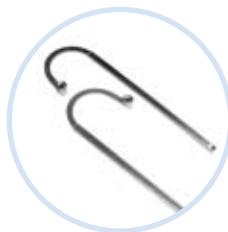
Прямо телескопическая рука с прутком переводной муфты / раунда

**QK-BBC**

Bras courbe télescopique

*Ramię teleskopowe zagięte*

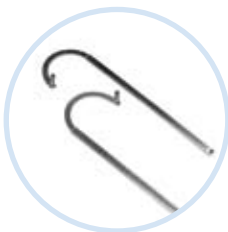
Изогнутая телескопическая рука

**QK-BBCBOC**

Couple de bras courbes télescopiques avec boussole / rond

*Para ramion teleskopowych, zagiętych, z tuleją/ ze sworzniem*

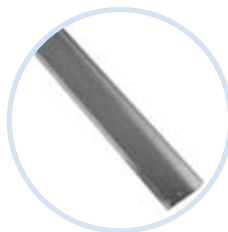
Пара изогнутых телескопических рук с прутком переводной муфты / раунда

**QK-BBCTON**

Couple de bras courbes télescopiques avec boussole / rond

*Para ramion teleskopowych, zagiętych, z tuleją/ ze sworzniem*

Пара изогнутых телескопических рук с прутком переводной муфты / раунда

**QK-BLONGS****QK-BLONGM****QK-BLONGL**

Étrier je soutiens moteur de 550 / 1600 / 2000 mm

*Wspornik montażowy pod silownik 550 / 1600 / 2000 mm*

Длинная моторная скобка поддержки 550 / 1600 / 2000 мм

**QK-BBOC**

Boucle

*Tuleja montażowa*

Переводная муфта

**QK-BALBS****QK-BALBL**

Arbre de transmission de 1500 / 2000 mm

*Walek napędowy 1500 / 2000 mm*

Длинная шахта двигателя 1500 / 2000 мм

**QK-SEBE**

Kit pour le déblocage de l'extérieur avec loqueteau à la clé

*Zestaw otwierający, zewnętrzny, z zapadką i kluczem*

Комплект для внешнего отпирающего с ключевым

**QK-SEBF**

Kit pour le déblocage de l'extérieur avec du cordino métallique

*Zestaw otwierający, zewnętrzny*

Комплект для отпирающего от внешнего с металлическим шнуром

**QK-BFCKIT**

Fins de course

*Zestaw wyłączników krańcowych*

Комплект выключателей предела



Pour autres options aller à la page relative du catalogue

*Dla innych opcji odwołać się do odpowiedniej strony w katalogu*

Для других опций смотрите соответствующую страницу в каталоге



**Borinato F.lli Snc**  
Via Seccalegno, 19  
36040 Sossano (VI) - Italy  
Tel. +39 0444 785513  
Fax +39 0444 782371  
**info@quiko.biz**  
**www.quiko.biz**



QUIKO peut apporter à ses produits  
modifications techniques,  
pour améliorer la qualité, sans préavis.

QUIKO może technicznie ulepszać  
jakość swoich produktów bez jakiegokolwiek  
wcześniejszego zawiadomienia.

QUIKO может технически улучшать  
качество продуктов без любого  
предварительного уведомления.